



Aspetti autorizzativi e di controllo

Ing. Lamberto Matteocci

*Tavolo della trasparenza per le attività di dismissione della centrale nucleare di Caorso
- Caorso (PC)–*

20 Aprile 2016



ISPRA

Istituto Superiore per la Protezione e la Ricerca Ambientale

Dipartimento Nucleare, Rischio Tecnologico e Industriale



Alcuni principi della sicurezza nucleare delle installazioni nucleari

I principi sono sanciti dai seguenti atti di diritto internazionale:

Convenzione sulla sicurezza nucleare, ratificata dall'Italia nel 1998

Convenzione congiunta per la gestione in sicurezza del combustibile irraggiato e dei rifiuti radioattivi, ratificata dall'Italia nel 2005

Direttiva 2009/71/EURATOM sulla sicurezza nucleare degli impianti nucleari, recepita dall'Italia nel 2011

Direttiva 2011/50/EURATOM sulla gestione sulla gestione in sicurezza del combustibile irraggiato e dei rifiuti radioattivi, recepita dall'Italia nel 2015



Alcuni principi della sicurezza nucleare delle installazioni nucleari

Responsabilità primaria dell'esercente	D.Lgs n.230/1995 e successive modifiche
Autorizzazione, attraverso con un processo di revisione delle dimostrazioni di rispondenza.	D.Lgs n.230/1995 e successive modifiche
Vigilanza	D.Lgs n.230/1995 e successive modifiche
Autorità di regolamentazione indipendente, competente e dotata di adeguate risorse per la revisione indipendente e la vigilanza	D.Lgs n. 45/2014 In precedenza leggi istitutive ISPRA, APAT, ANPA, ENEA



FUNZIONI e COMPITI dell'ISPRA

La legislazione vigente attribuisce all'ISPRA - Dipartimento nucleare, rischio tecnologico e industriale le funzioni e i compiti di autorità di regolamentazione competente per la sicurezza nucleare e la radioprotezione delle installazioni nucleari e delle attività d'impiego delle sorgenti di radiazioni ionizzanti.

Ai sensi del D.Lgs. n. 45/2014 tali funzioni e compiti continuano ad essere svolti dall'Istituto in attesa che si completi il processo istitutivo dell'ISIN (**Ispettorato per la Sicurezza Nucleare e la Radioprotezione**).



Premessa sulla Disattivazione

**Che cos'è la disattivazione
("decommissioning", dismissione)
e come si attua ?**



Le Definizioni - Disattivazione

Insieme delle **azioni pianificate**, tecniche e gestionali, da effettuare su un impianto nucleare a seguito del suo definitivo spegnimento o della **cessazione definitiva dell'esercizio**, nel rispetto dei requisiti di sicurezza e di protezione dei lavoratori, della popolazione e dell'ambiente, sino allo smantellamento finale o comunque al rilascio del sito esente da vincoli di natura radiologica.



Principali fasi delle operazioni di disattivazione



Problematica chiave:

- disponibilità di adeguate strutture di stoccaggio dei rifiuti nel sito



Strategia (generale) di disattivazione

Gestione rifiuti e combustibile

Allontanamento combustibile dal sito

Caratterizzazione rifiuti pregressi

Trattamento & condizionamento rifiuti

Stoccaggio temporaneo nel sito

Smantellamento strutture e componenti

Caratterizzazione radiologica impianto

Operazioni di smantellamento

Trattamento e condizionamento rifiuti da smantellamento

Decontaminazione & allontanamento materiali solidi

Stoccaggio temporaneo nel sito

GREEN FIELD

BROWN FIELD

Trasferimento al Deposito nazionale

Rilascio del Sito



Le sorgenti di rischio radiologico per un'installazione in disattivazione

- **Combustibile irraggiato** (*assente dalla centrale dal Giugno 2010*)
- **Materiali di strutture, sistemi e componenti con presenza di contaminazione e/o attivazione**
- **Rifiuti radioattivi** (*solo in parte sottoposti a trattamento e condizionamento*)



I momenti dal potenziale impatto ambientale

In condizioni normali

**Gli scarichi autorizzati di effluenti liquidi e gassosi.
L'allontanamento dei materiali dal sito.**

In condizioni incidentali

**Possibili eventi incidentali in fase di disattivazione,
condizionamento, deposito e trasporto rifiuti.**



Obiettivi di radioprotezione della popolazione

- Condizioni Normali: **10 $\mu\text{Sv}/\text{anno}$**
“Livello di non rilevanza radiologica”
- Condizioni Incidentali: **1 mSv/evento**



Gli atti autorizzativi e le attività di controllo



ISPRA

Istituto Superiore per la Protezione e la Ricerca Ambientale

Dipartimento Nucleare, Rischio Tecnologico e Industriale



Procedura rilascio autorizzazione alla disattivazione

Art. 55 del D.Lgs. 230/95

(Autorizzazione per la disattivazione degli impianti nucleari)

1. L'esecuzione delle operazioni connesse alla disattivazione di un impianto nucleare è soggetta ad *autorizzazione preventiva* da parte del Ministero dell'industria, del commercio e dell'artigianato, sentiti i Ministeri dell'ambiente, dell'interno, del lavoro e della previdenza sociale e della sanità, la regione o provincia autonoma interessata e l'ANPA (ora ISPRA), su istanza del titolare della licenza. Detta autorizzazione è rilasciata, ove necessario, per singole fasi intermedie rispetto allo stato ultimo previsto.
2. La suddivisione in fasi intermedie deve essere giustificata nell'ambito di un *piano globale di disattivazione*, da allegare all'istanza di autorizzazione relativa alla prima fase.



Procedura rilascio autorizzazione alla disattivazione

Art. 55 del D.Lgs. 230/95

(Autorizzazione per la disattivazione degli impianti nucleari)

3. Per ciascuna fase, copia dell'istanza di autorizzazione deve essere inviata alle amministrazioni di cui al comma 1 e all'ISPRA, unitamente al piano delle operazioni da eseguire, a una **descrizione dello stato dell'impianto**, comprendente anche **l'inventario delle materie radioattive presenti**, alla indicazione dello stato dell'impianto stesso al termine della fase, alle **analisi di sicurezza concernenti le operazioni da eseguire e lo stato dell'impianto a fine operazioni**, all'indicazione della destinazione dei **materiali radioattivi di risulta**, ad una **stima degli effetti sull'ambiente esterno ed a un programma di radioprotezione** anche per l'eventualità di un'emergenza.

Nel piano il titolare della licenza di esercizio propone altresì i momenti a partire dai quali vengono meno i presupposti tecnici per l'osservanza delle singole disposizioni del presente decreto e delle prescrizioni attinenti all'esercizio dell'impianto.



Procedura rilascio autorizzazione alla disattivazione

Art. 55 del D.Lgs. 230/95

(Autorizzazione per la disattivazione degli impianti nucleari)

- Con l'emanazione da parte del Ministero dello Sviluppo Economico del Decreto di autorizzazione ex art. 55 del D.L.vo n.230/1995 e successive modifiche vengono congiuntamente fissate le condizioni e le prescrizioni che regolano le operazioni fino al rilascio del sito senza vincoli di natura radiologica.
- Per gli aspetti di sicurezza nucleare e di radioprotezione le operazioni saranno svolte sotto la vigilanza del Dipartimento nucleare, rischio tecnologico e industriale dell'ISPRA



Atti autorizzativi per la centrale di Caorso

Decreto M.I.C.A. 4 Agosto 2000

Con il decreto del M.I.C.A. del 4 Agosto 2000 la SO.G.I.N. veniva autorizzata, ai sensi degli artt. 55 e 56 del D.Lgs. 230/1995, ad eseguire una serie di attività (**art. 1**) migliorative delle condizioni di sicurezza e di protezione sanitaria dell'impianto, coerenti, con la strategia di disattivazione accelerata fissata negli indirizzi emanati dal Ministero nel dicembre 1999.

- Sistemazione combustibile irraggiato
- Trattamento e condizionamento rifiuti
- Interventi edificio turbina e sistema off-gas
- Smantellamenti Torri RHR
- Decontaminazione circuito primario

Operazioni da svolgersi secondo specifici piani operativi approvati dall'ISPRA (allora ANPA) – (**art.2**)



Decreto M.I.C.A. 4 Agosto 2000

L'**art. 9** del decreto richiamava la SO.G.I.N. alla presentazione al Ministero, entro un anno dalla data del medesimo decreto, di una nuova documentazione tecnica a supporto della strategia di disattivazione accelerata contenente i dati e gli elementi di cui all'art. 55 del citato D.Lgs. 230/1995.

La documentazione fu presentata nel Luglio 2001.



Alcune considerazioni sulle operazioni condotte nell'ambito del Decreto 4 Agosto 2000



Modificata strategia di gestione del combustibile –Accordo intergovernativo di Lucca per riprocessamento in Francia - Trasferimento completato nel 2010



ISPRA

Istituto Superiore per la Protezione e la Ricerca Ambientale

Dipartimento Nucleare, Rischio Tecnologico e Industriale

Alcune considerazioni sulle operazioni condotte nell'ambito del Decreto 4 Agosto 2000



Smantellamenti già effettuati: Sistemi e componenti Ed. Turbina, Ed. Torri RHR, Ed. Off-Gas e locale Hold-Up



ISPRA

Istituto Superiore per la Protezione e la Ricerca Ambientale

Dipartimento Nucleare, Rischio Tecnologico e Industriale



Alcune considerazioni sulle operazioni condotte nell'ambito del Decreto 4 Agosto 2000



Operazioni di trattamento e condizionamento di una larga parte dei rifiuti presenti ancora da effettuare.



Alcune importanti attività istruttorie concluse

- Aggiornamento dei Presupposti tecnici del Piano di Emergenza Esterna (Giugno 2012)
 - Evento di riferimento incendio in uno dei depositi
 - Solo requisiti il monitoraggio su matrici ambientali ed alimentari.

[Revisione del Piano in via di completamento da parte della Prefettura di Piacenza]

- Revisioni del Regolamento di Esercizio dell'impianto (correlate alla disattivazione ed all'avvenuto allontanamento del combustibile)



Istanza SO.G.I.N.

L'istanza SO.G.I.N. per l'autorizzazione alla disattivazione è stata inoltrata, in forma aggiornata, agli enti interessati con la nota del **17-07-2013** prot. n° **28874**

“Centrale di Caorso. Istanza di autorizzazione per la disattivazione accelerata. Trasmissione del Piano Globale di Disattivazione, Doc. SO.G.I.N. n° CA G 00004 rev.01 del luglio 2013.

- *Vol. 0 – Introduzione;*
- *Vol. 1 – Piano Globale di Disattivazione;*
- *Vol. 2 – Stato dell'impianto;*
- *Vol. 3 – Piano delle operazioni.*



Procedura rilascio autorizzazione alla disattivazione

Art. 56 del D.Lgs. 230/95

(Svolgimento delle operazioni)

Parere ISPRA

Nella sua istruttoria l'ISPRA ha valutato le informazioni e le dimostrazioni di rispondenza fornite dalla SO.G.I.N. **per esprimere un giudizio**, sulla strategia, sulla fattibilità e sulla impostazione delle diverse operazioni che costituiranno l'intera attività di disattivazione del sito e **per fissare prescrizioni in merito all'esecuzione delle operazioni.**

Il Parere formulato dall'ISPRA (19 dicembre 2013) **ha tenuto conto degli indirizzi governativi e delle osservazioni formulate dalle Amministrazioni interessate, ivi inclusa la Regione Emilia Romagna**, nel corso delle fasi istruttorie e delle conclusioni espresse nella Conferenza di Servizi (Decreto Legge 24 gennaio 2012, n. 1, convertito con modificazioni nella Legge 24 marzo 2012, n. 27) .



Procedura rilascio autorizzazione alla disattivazione
Art. 56, comma 3, del D.Lgs. 230/95
(Svolgimento delle operazioni)

ATTO di PARERE dell'ISPRA
n° ISPRA-RIS/AP/9/2013/CAORSO

[Trasmesso alle Amministrazioni Interessate
con nota ISPRA del 19-12-2013, prot. n. 51131]

Allegati:

1) Doc. ISPRA-RIS/RT/25/2013/CAORSO-rev.01, Dicembre 2013,
“Relazione Tecnica. Istruttoria per l'autorizzazione delle operazioni di disattivazione ai sensi dell'art. 55 del D.Lgs. 230/1995 e successive modifiche”.

Nell'ambito della Relazione viene fornito un puntuale riscontro a tutte le osservazioni formulate dalle diverse Amministrazioni.



Procedura rilascio autorizzazione alla disattivazione
Art. 56, comma 3, del D.Lgs. 230/95
(Svolgimento delle operazioni)

ATTO di PARERE dell'ISPRA
n° ISPRA-RIS/AP/9/2013/CAORSO

[Trasmesso alle Amministrazioni Interessate
con nota ISPRA del 19-12-2013, prot. n. 51131]

Allegati (continua):

2) Doc. ISPRA-RIS/AP/PGT/2013/05/CAORSO-rev.01, Dicembre 2013, “Prescrizioni per la Disattivazione”.

3) Doc. ISPRA-RIS/RT/25/2013/CAORSO-rev.01, Dicembre 2013, “Elenco delle Operazioni di Disattivazione Rilevanti”.



ISPRA

Istituto Superiore per la Protezione e la Ricerca Ambientale

Dipartimento Nucleare, Rischio Tecnologico e Industriale

DECRETO di AUTORIZZAZIONE del MiSE
per Operazioni di Disattivazione della Centrale di CAORSO
(Art. 55 - D.Lgs. 230/95)

Decreto Dirigenziale Prot. n° 002842 del 10-02-2014

[Estratto delle principali prescrizioni]

Art. 1 - La SO.G.I.N. è autorizzata alla esecuzione delle operazioni di disattivazione accelerata in un'unica fase;

Art. 2 - Le operazioni dovranno essere eseguite come descritte nel Piano Globale di Disattivazione e alle seguenti condizioni:

- **Siano rispettate le Prescrizioni Tecniche per la Disattivazione (Allegato I);**
- **Prima dell'inizio delle attività siano approvati da ISPRA i Progetti di Disattivazione (Allegato II);**
- **Le operazioni devono essere svolte in accordo a specifici Piani Operativi da trasmettere all'ISPRA per eventuale approvazione;**
- **Entro un anno dal rilascio della autorizzazione venga definito un progetto di trattamento e condizionamento delle resine a scambio ionico da sottoporre all'ISPRA per approvazione e da attuarsi entro i successivi tre anni;**



ISPRA

Istituto Superiore per la Protezione e la Ricerca Ambientale

Dipartimento Nucleare, Rischio Tecnologico e Industriale

DECRETO di AUTORIZZAZIONE del MiSE
alla Esecuzione delle Operazioni di Disattivazione della
Centrale di CAORSO (Art. 55 - D.Lgs. 230/95)

- **Avvio delle attività di smantellamento del sistema primario solo in seguito alla disponibilità dei depositi in sito per l'immagazzinamento temporaneo dei rifiuti radioattivi;**
- **Comunicazione trimestrale all'ISPRA e all'ARPA Emilia-Romagna del programma degli scarichi degli effluenti radioattivi e degli allontanamenti di materiali solidi;**
- **Monitoraggio della dose cumulativa ai lavoratori per verifica delle stime effettuate dandone comunicazione trimestrale all'ISPRA;**
- **Relazione annuale all'ISPRA e alle Amministrazioni interessate sull'andamento generale delle attività;**
- **Piano di informazione sullo stato e sull'andamento delle operazioni di disattivazione, da attuare con incontri periodici almeno semestrali con il coinvolgimento delle Amministrazioni e i soggetti interessati;**
- **Eventuali cambiamenti della strategia di disattivazione dovranno essere sottoposti ad una nuova procedura autorizzativa ai sensi dell'art. 55.**



DECRETO di AUTORIZZAZIONE del MiSE
alla Esecuzione delle Operazioni di Disattivazione della
Centrale di CAORSO (Art. 55 - D.Lgs. 230/95)

L'esecuzione delle Operazioni dovrà avvenire sotto la vigilanza dell'ISPRA come indicato nell'art. 56, comma 5 del D.Lgs. 230/95;

La SOGIN è inoltre tenuta ad osservare le Prescrizioni di cui al Decreto di Compatibilità Ambientale DSA-DEC-2008-0001264 del 31-10-2008.



ISPRA

Istituto Superiore per la Protezione e la Ricerca Ambientale

Dipartimento Nucleare, Rischio Tecnologico e Industriale

DECRETO di AUTORIZZAZIONE del MiSE
alla Esecuzione delle Operazioni di Disattivazione della
Centrale di CAORSO (Art. 55 - D.Lgs. 230/95)

➤ **Allegato I - Prescrizioni per la Disattivazione**

Stabiliscono le condizioni Gestionali e Tecniche a cui l'esercente si dovrà attenere nel corso delle operazioni per garantire il conseguimento degli obiettivi di sicurezza nucleare e radioprotezione.

Prescrizioni Gestionali: Documentazione d'impianto, Registrazioni, Gestione Rifiuti, Allontanamento materiali, GQ, Sorveglianza Ambientale, Gestione operazioni straordinarie e modifiche, etc.

Prescrizioni Tecniche: Operabilità dei Sistemi, Formule di Scarico, etc.



DECRETO di AUTORIZZAZIONE del MiSE **alla Esecuzione delle Operazioni di Disattivazione della** **Centrale di CAORSO (Art. 55 - D.Lgs. 230/95)**

➤ **Allegato II: Progetti di Disattivazione (PdD)**

*Sono individuate le operazioni di disattivazione rilevanti per la sicurezza nucleare e la radioprotezione, che dovranno essere oggetto di apposite successive verifiche, da sviluppare nel corso dello svolgimento delle operazioni sulla base di specifici Progetti di Disattivazione (PdD), articolati in **Progetti Particolareggiati e/o Piani Operativi**, da sottoporre all'approvazione dell'ISPRA.*

Progetti di Disattivazione:

- 1. **Trattamento/Condizionamento Rifiuti Radioattivi***
- 2. **Interventi di Adeguamento Depositi***
- 3. **Interventi Edificio Reattore***
- 4. **Interventi Edificio Ausiliari ed altri edifici***
- 5. **Bonifica, monitoraggio e rilascio finale del Sito.***



ISPRA

Istituto Superiore per la Protezione e la Ricerca Ambientale

Dipartimento Nucleare, Rischio Tecnologico e Industriale

Le operazioni oggi prioritarie

Adeguamento edificio turbina a stazione di stoccaggio provvisorio “buffer” dei rifiuti radioattivi con realizzazione di una stazione di gestione materiali, comprensiva di trattamento e condizionamento

Trattamento e condizionamento delle resine a scambio ionico

Costituiscono più del 90% in attività dei rifiuti presenti in centrale



ISPRA

Istituto Superiore per la Protezione e la Ricerca Ambientale

Dipartimento Nucleare, Rischio Tecnologico e Industriale



**ATTO di APPROVAZIONE ISPRA
del Progetto di Disattivazione n° 1
“Trattamento/Condizionamento dei rifiuti radioattivi”
e del**

**“Progetto di Trattamento e Condizionamento delle Resine a
scambio ionico esaurite”**

Doc. ISPRA-RIS/AA/09/2015/CAORSO del 17-08-2015

*Con tale atto è stata approvata la strategia di trattamento e
condizionamento presso soggetto terzo.*



Piano Operativo.

**“Trattamento e condizionamento delle resine a scambio ionico
esaurite e dei fanghi, presso installazioni esterne al sito”**

*Istruttoria in corso finalizzata all’approvazione del P.O. entro la
prima metà del 2016.*



ISPRA

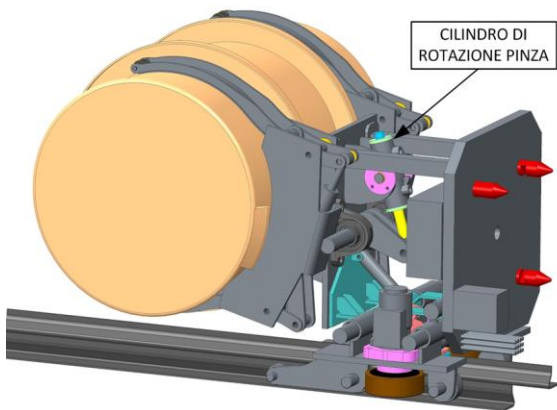
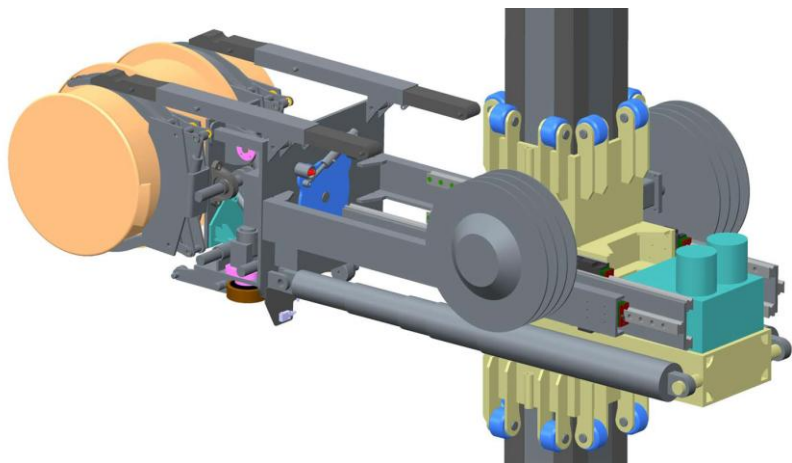
Istituto Superiore per la Protezione e la Ricerca Ambientale

Dipartimento Nucleare, Rischio Tecnologico e Industriale

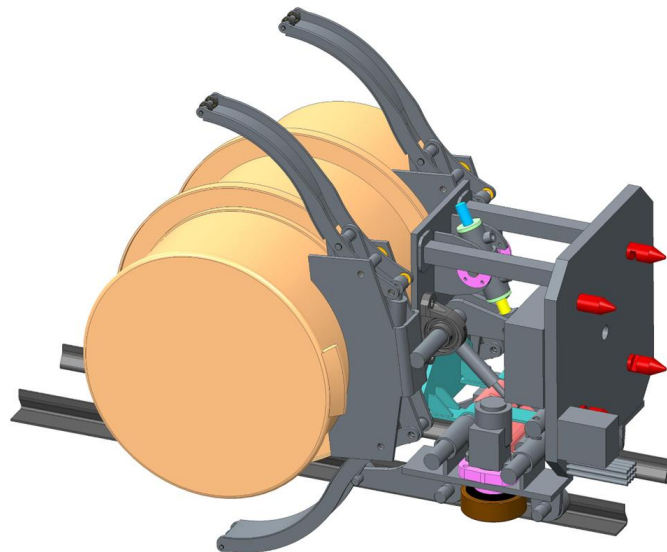
Gli aspetti per i quali è stata richiesta alla SO.G.I.N. un'adeguata trattazione nell'ambito del piano operativo sono:

- dimostrazione di rispondenza ai requisiti di sicurezza nucleare e radioprotezione nelle fasi di recupero dei rifiuti dal deposito ERSMA;
- il piano di qualificazione del processo di condizionamento dei residui e dei manufatti;
- il programma temporale che assicuri l'attuazione del progetto di trattamento nel periodo di tre anni dall'approvazione del progetto;
- il piano della qualità delle operazioni;
- la sorveglianza messa in atto dalla SO.G.I.N. sulle attività.





GRAB PER FUSTO CON FUSTO INGAGGIATO E DISTACCATO DAI BINARI



GRAB PER FUSTO IN PROSSIMITA' DEL FUSTO



ATTO di APPROVAZIONE ISPRA del Progetto di Disattivazione n° 2

“Interventi di adeguamento sui depositi per rifiuti radioattivi”
e del

“Progetto Particolareggiato adeguamento dell’edificio turbina a
stazione di trattamento e stoccaggio provvisorio di rifiuti radioattivi”

Doc. ISPRA – RIS/AA/2016/01/CAORSO del 25-02-2016

*Con tale atto si dà continuità alla già approvata strategia di trattamento e condizionamento dei rifiuti radioattivi pregressi e prodotti dalle attività di disattivazione, per la quale si presuppone la disponibilità della **stazione di trattamento** (compattazione e cementazione) da realizzarsi all’interno dell’Ed. Turbina appositamente adeguato.*

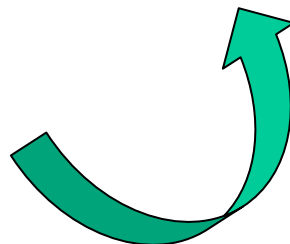
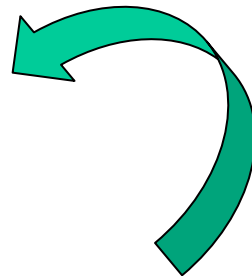
*Inoltre, gli interventi all’interno dell’edificio turbina prevedono la predisposizione di aree provvisorie di stoccaggio (**buffer**), funzionali alla realizzazione degli interventi di adeguamento dei depositi temporanei di sito, previsti nell’ambito del PDD n° 2, ritenuti necessari per consentire di migliorare in fase di stoccaggio temporaneo nel sito la protezione da eventi esterni, la prevenzione e protezione da incendi, nonché le modalità di gestione complessiva dei rifiuti stessi.*



ISPRA

Istituto Superiore per la Protezione e la Ricerca Ambientale

Dipartimento Nucleare, Rischio Tecnologico e Industriale



ISPRA

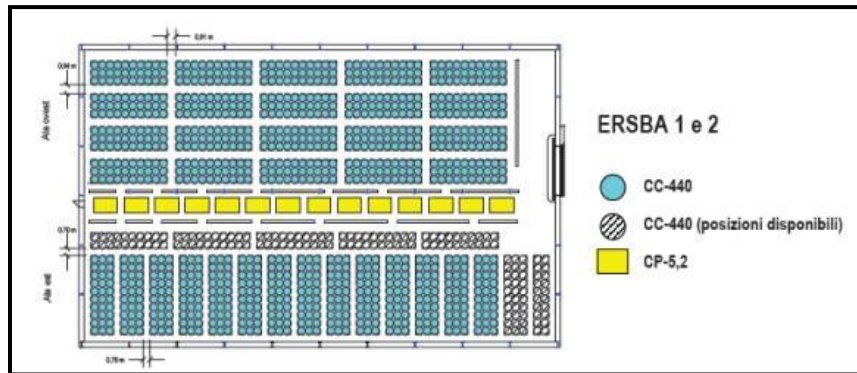
Istituto Superiore per la Protezione e la Ricerca Ambientale

Dipartimento Nucleare, Rischio Tecnologico e Industriale

Piani Operativi e Progetti Particolareggiati da istruire / in corso

- Adeguamento Deposito temporaneo ERSBA 2
- Adeguamento Deposito temporaneo ERSBA 1
- Progetto di Disattivazione n° 3 – “Interventi Edificio Reattore:
 - Piano Operativo per lo svuotamento piscine combustibile
 - Piano Operativo. Interventi sull’impianto elettrico delle’Ed. Reattore.





ISPR

Istituto Superiore per la Protezione e la Ricerca Ambientale

Dipartimento Nucleare, Rischio Tecnologico e Industriale



Gli obiettivi dell'attività di controllo sulle installazioni in disattivazione

- Che vengano mantenuti **elevati livelli di sicurezza**.
- Che le operazioni di trattamento, condizionamento e di collocazione dei rifiuti in strutture di deposito adeguate, nonché le operazioni di smantellamento aventi rilevanza per la sicurezza e la radioprotezione vengano svolte in tempi certi.
- Che il manufatto finale risultante dal condizionamento sia **qualificato per lo stoccaggio in deposito temporaneo ed il conferimento al deposito nazionale**.
- Che tutte le operazioni vengano svolte nel **rispetto dei requisiti di sicurezza nucleare e di radioprotezione**.



Gli obiettivi dell'attività di controllo sulle installazioni in disattivazione

Approccio graduato

Tener conto del livello di rischio radiologico, ovviamente inferiore rispetto a quello di una installazione in esercizio



ISPRA

Istituto Superiore per la Protezione e la Ricerca Ambientale

Dipartimento Nucleare, Rischio Tecnologico e Industriale



Le fasi di controllo

Controlli preventivi attraverso la revisione e la valutazione delle dimostrazioni di rispondenza e delle analisi di sicurezza fornite dall'esercente in fase di autorizzazione o di approvazione progetti/piani operativi

Vigilanza sullo svolgimento delle operazioni attraverso azioni ispettive

Validazione procedure e/o controlli radiometrici indipendenti sulle operazioni di potenziale impatto ambientale (scarichi effluenti/allontanamento materiali)



Le principali aree di attenzione dell'attività di controllo

- Stato di conservazione dei rifiuti
- **Condizionamento rifiuti esistenti** e Processo di qualificazione manufatti/contenitori .
- **Idoneità** delle strutture di deposito temporaneo
- Gestione materiali (caratterizzazione, livelli di allontanamento, inventari e tracciabilità delle informazioni, modalità di verifica)
- **Gestione effluenti nel rispetto del criterio della non rilevanza radiologica**



Rispetto dei limiti per lo scarico degli effluenti e sorveglianza della radioattività ambientale

Sono obblighi che la legislazione vigente e le prescrizioni vigenti pongono in capo all' esercente – ex art. 54 del D.L.vo n. 230/1995 (in linea con gli standard e le prassi internazionali)

Modalità di assolvimento degli obblighi

Effettuazione misure radiometriche sugli effluenti, continua verifica del rispetto dei limiti, registrazione e comunicazione dei risultati

Svolgimento di un programma di sorveglianza della radioattività ambientale nelle zone limitrofe approvato dall' Autorità di controllo.



Collaborazione con ARPA Emilia Romagna per il Monitoraggio Radiologico

E' da anni in essere una collaborazione tra ISPRA ed ARPA Emilia Romagna per l'effettuazione di controlli radiometrici a supporto delle attività di vigilanza dell'Istituto, **in sinergia** con le attività di controllo ambientale poste in atto dall'ARPA.

La collaborazione riguarda in particolare il tema della radioattività ambientale nelle aree circostanti la centrale, e le verifiche radiometriche in sito nel corso di attività ispettive.



Allontanamento materiali o rilascio di aree

Le attività di smantellamento di installazioni nucleari generano notevoli quantità di materiali di risulta con livelli di radioattività più o meno contenuti dovuti alla fase di esercizio.

La maggior parte dei materiali di risulta presentano un contenuto di radioattività molto basso, tale da considerare questi ultimi senza alcun vincolo di natura radiologica; a tale proposito sono definiti dei “*livelli di allontanamento*” al di sotto dei quali i materiali possono essere rilasciati senza vincoli di destinazione, riciclati o riutilizzati per altri scopi.

Il rilascio controllato di materiali radioattivi, di locali/edifici ed aree derivanti da pratiche autorizzate è disciplinato nell’ambito delle Prescrizioni Tecniche.



Allontanamento materiali o rilascio di aree Controlli ISPRA

I controlli effettuati dall'ISPRA sull'allontanamento materiali o rilascio di aree si basano principalmente:

- sull'analisi di **specifici piani di caratterizzazione**, ai fini del rilascio di locali/edifici ed aree e dell'allontanamento dei materiali, da trasmettere all'ISPRA per approvazione;
- sull'analisi del piano di *“Verifica radiometrica ai fini dell'allontanamento incondizionato di materiali e il rilascio di locali/edifici ed aree”*, da trasmettere all'ISPRA con adeguato anticipo prima della loro applicazione.



Alcune strutture in Europa



Le attività dell'ISPRA per il Deposito Nazionale



ISPRA

Istituto Superiore per la Protezione e la Ricerca Ambientale

Dipartimento Nucleare, Rischio Tecnologico e Industriale

L'importanza del Deposito Nazionale

E' un atto di tutela e rispetto per le future generazioni

Consente una efficace e definitiva gestione in sicurezza dei rifiuti derivanti dal pregresso programma nucleare e di quelli connessi alle attività sanitarie, industriali e di ricerca con continueranno ad essere prodotti nel tempo

Permette il rilascio senza vincoli di natura radiologica degli attuali siti nucleari

Consente di soddisfare gli obblighi comunitari ed internazionali in tema di gestione dei rifiuti radioattivi (Direttiva 2011/70/Euratom, Convenzione congiunta, Accordi internazionali di riprocessamento)



Di che tipo di installazioni si tratta?

Il D.Lgs. 31/2010 e successive modifiche stabilisce che il Deposito nazionale è destinato

allo smaltimento dei rifiuti radioattivi a bassa e media attività derivanti da attività industriali, di ricerca e medico sanitarie e dalla pregressa gestione di impianti nucleari,

e all'immagazzinamento, a titolo provvisorio di lunga durata, dei rifiuti ad alta attività e del combustibile irraggiato proveniente dalla pregressa gestione degli impianti nucleari .



ESEMPI IN EUROPA

Impianto di smaltimento per rifiuti a bassa e media attività in Francia



Impianto di smaltimento per rifiuti a bassa e media attività in Spagna



Deposito intermedio di rifiuti ad alta attività in Svizzera



Deposito intermedio di rifiuti ad alta attività nei Paesi Bassi



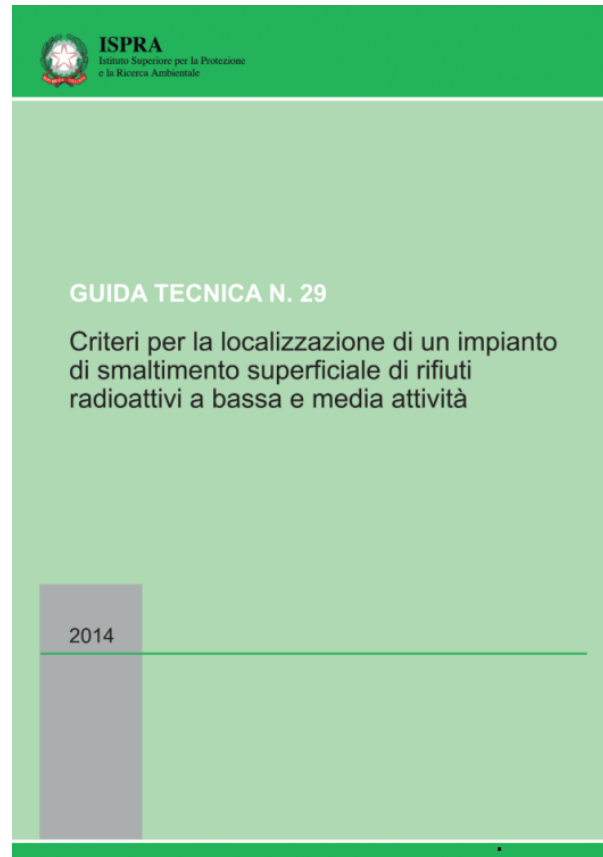
ISPRA

Istituto Superiore per la Protezione e la Ricerca Ambientale

Dipartimento Nucleare, Rischio Tecnologico e Industriale



Guida Tecnica n.29



<http://www.isprambiente.gov.it/files/nucleare/GuidaTecnica29.pdf>



ISPRA

Istituto Superiore per la Protezione e la Ricerca Ambientale

Dipartimento Nucleare, Rischio Tecnologico e Industriale



Il processo di validazione e verifica della proposta di Carta Nazionale delle Aree Potenzialmente Idonee (CNAPI)

- *Il 2 gennaio 2015 la SO.G.I.N ha consegnato all'ISPRA la proposta di CNAPI*
- *Il 12 marzo 2015 l'ISPRA ha trasmesso ai Ministeri dell'Ambiente e dello Sviluppo Economico la relazione ai sensi dell'Art. 27, comma 1-bis del D.Lgs n.31/2010 e successive modifiche formulando rilievi*
- *Il 16 aprile 2015 i Ministeri hanno chiesto approfondimenti, in particolare in relazione alla verifica del corretto recepimento da parte della SO.G.I.N. dei rilievi dell'ISPRA*
- *Lo scorso 20 luglio 2015 l'ISPRA, valutato l'aggiornamento della CNAPI effettuato dalla SO.G.I.N., ha trasmesso la relazione finale ai Ministeri comunicando di non avere ulteriori rilievi.*
- *Si è in attesa del nulla osta dei Ministeri affinché la SO.G.I.N. proceda alla pubblicazione della CNAPI e si avvii la fase di consultazione pubblica.*



Il Deposito Nazionale è una **struttura necessaria**, da realizzare in un contesto di

- *trasparenza*
- *partecipazione*
- *consenso,*



promuovendo lo sviluppo di una visione comune e di una corretta percezione del rischio.



Grazie per l'attenzione



APAT

Agenzia per la Protezione dell'Ambiente e per i servizi Tecnici

Dipartimento Nucleare, Rischio Tecnologico e Industriale

